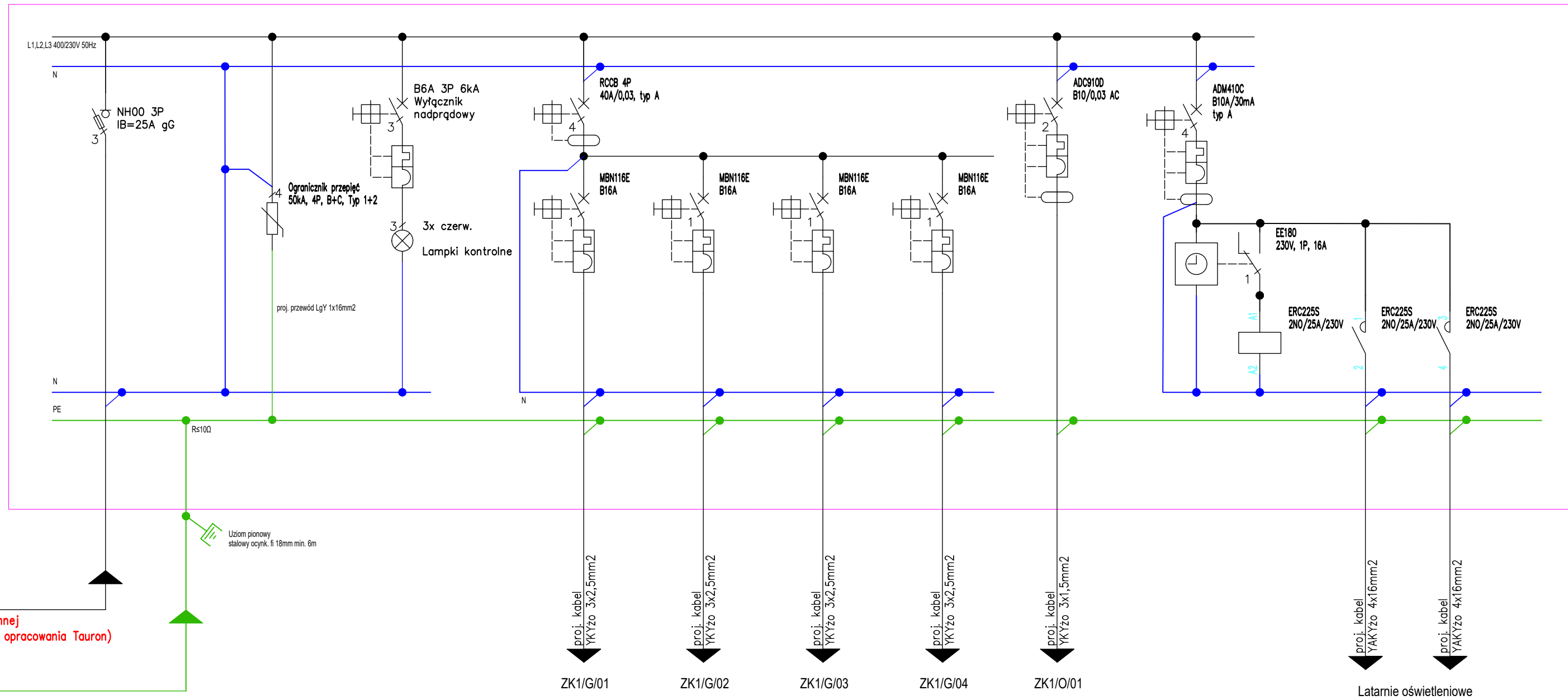


# PROJEKTOWANE ZŁĄCZE ZK1

Uwaga:  
Obudowa IP65  
II klasa ochronności



proj. kabel YKXS 4x6mm<sup>2</sup> w rurze ochronnej  
z proj. ZK-P (proj. ZK-P wg. odrębnego opracowania Tauron)  
LTR = 40m, LK=50m

proj. bednarka FeZn 30x4mm  
ułożona na długości prowadzenia proj. kabla

Uziom pionowy  
stalowy ocynk. fi 18mm min. 6m

OCHRONA PRZECIWPORAŻENIOWA PRZY USZKODZENIU:  
- SAMOCZYNNE WYŁĄCZENIE ZASILANIA

<b>PPE</b>	PPE spółka z ograniczoną odpowiedzialnością 42-700 LUBLINIEC, UL. OLESKA 85 tel.: +48 505 068 618 e-mail: ppe.spolka@gmail.com		
Inwestor:	GMINA GRODKÓW UL. WARSZAWSKA 29 49-200 GRODKÓW		
Temat:	BUDOWA ELEKTRYCZNEJ LINII KABLOWEJ DO 1kV - WYKONANIE WLZ WRAZ Z PRZYŁĄCZEM WIATY W MIEJSCOWOŚCI MIKOŁAJOWA		
Faza projektu:	PROJEKT ZAGOSPODAROWANIA TERENU BRANŻA ELEKTRYCZNA		
Projektant:	mgr inż. Sebastian Kulik	upr.: SLK/4170/POOE/12	Data oprac.:
Sprawdzający:	mgr inż. Adrian Derner	upr.: OPL/1603/PWBE/18	10.2021 r.
Opracował:	Oskar Szopa		Skala: -
Tytuł rysunku:	SCHEMAT ZŁĄCZA ZK1		Nr rysunku: E-02